

3D|CORE™

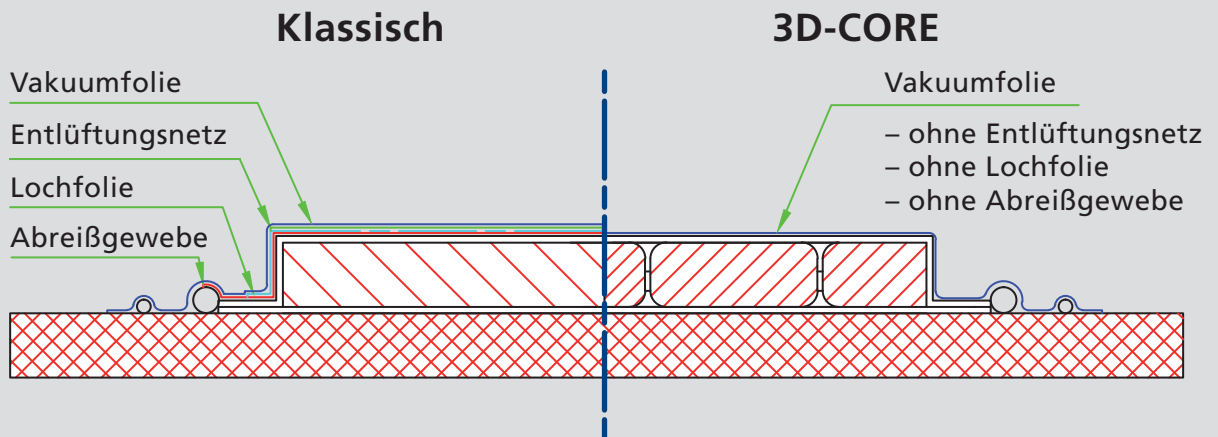
take less - get more

3D-CORE ist der ideale Schaumkern für Ihre Leichtbauanwendung:

- Dreidimensionale Formbarkeit
- Verbesserte Schub-, Druck- und Biegefestigkeit
- Nachhaltige und wirtschaftlichere Produktionsabläufe

Für weitere Informationen, Datenblätter und Zertifikate besuchen Sie unsere Homepage: www.3d-core.com

Vakuuminfusion



Vakuumfolie
 Entlüftungsnetz
 Lochfolie
 Abreißgewebe
 Umformen oder Fräsen
 lange Injektionszeit
 lange Bearbeitungszeit

Aufwand 100%

Vakuumfolie
 –
 –
 –
 leichtes Drapieren
 kürzere Injektionszeit
 kürzere Bearbeitungszeit

Aufwand 50%